

JUMO heatTHERM-AT

F.T. 60.3070

Données techniques

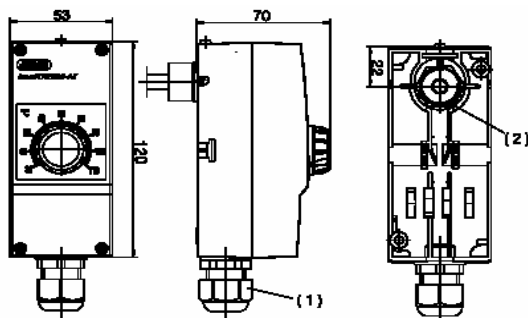
Thermostat d'ambiance / Pour montage en saillie

Connecteur gain de 50% en temps de montage

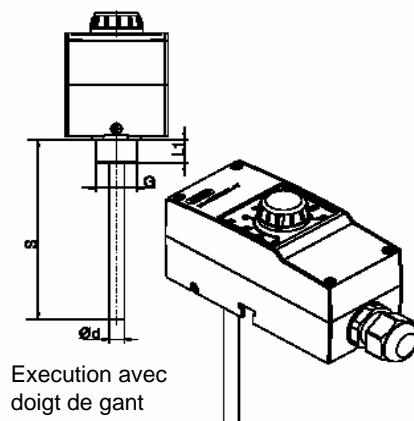
Indice de protection IP 54 max.

 Pouvoir de coupure : 16 (2,5) A , 230 V cos $\phi = 1(0,6)$


Régulateur de température (TR)



Exécution avec bulbe et capillaire

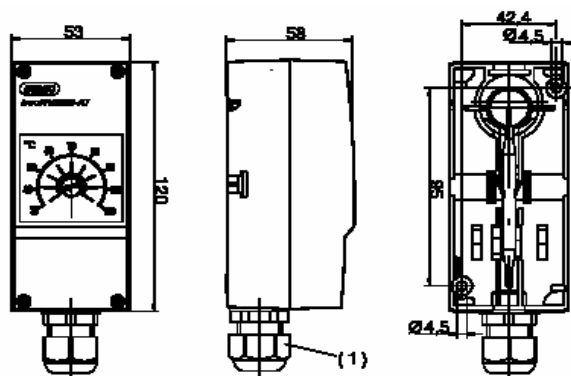


Exécution avec doigt de gant

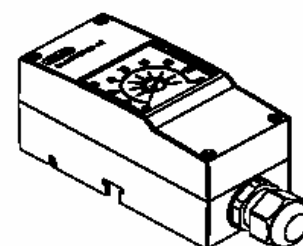
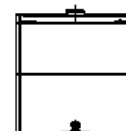
Désignation	TN	Plage	Lg. capillaire	Ø(D) x lg(S)
Régulateur de température	60003185	0 à +120°C	2000 mm	6 x 87 montage en applique
	60003186	0 à +120°C	2000 mm	6 x 87 ddgt 1/2", Ø8x100



Contrôleur de température (TW)



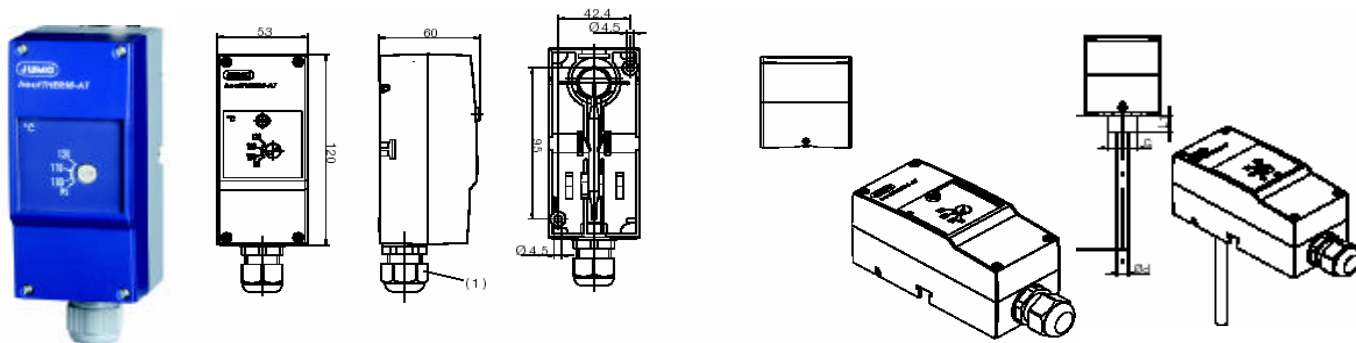
Exécution avec bulbe et capillaire



Désignation	TN	Plage	Lg. capillaire	Ø(D) x lg(S)
Contrôleur de température	60003187	0 à +120°C	2000 mm	6 x 87 montage en applique
	60003188			6 x 87 ddgt 1/2", Ø8x100

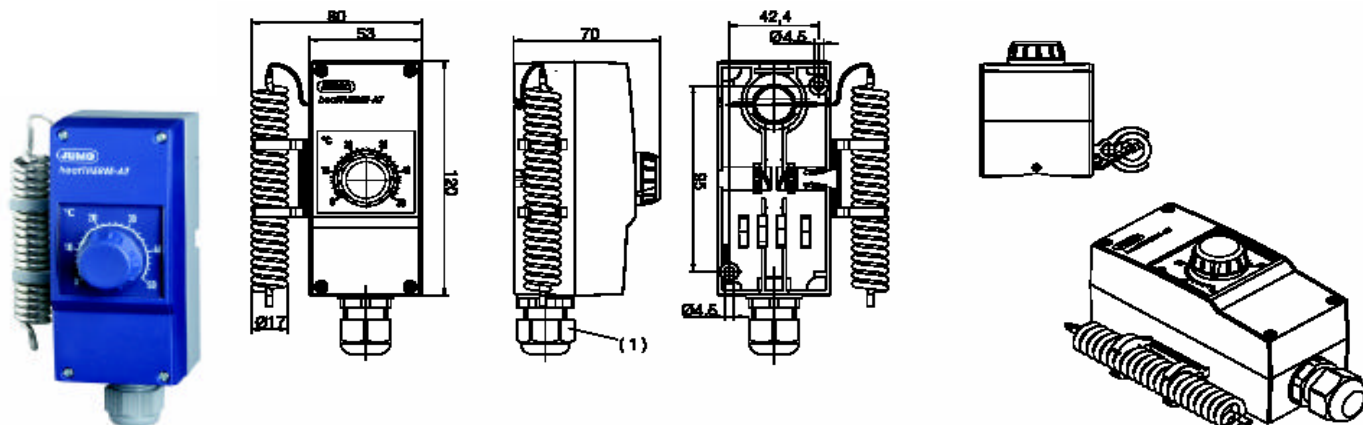
JUMO heatTHERM-AT

F.T. 60.3070



Contrôleur ou limiteur de température
de sécurité (STW / STB)

Désignation	TN	Plage	Lg. capillaire	Ø(D) x lg(S)
Contrôleur de température de sécurité avec doigt de gant	60003189	70 à +130°C	2000 mm	6 x 60 ddgt 1/2", Ø8x100
Limiteur de température de sécurité avec doigt de gant	60003190	70 à +130°C	2000 mm	6 x 60 ddgt 1/2", Ø8x100

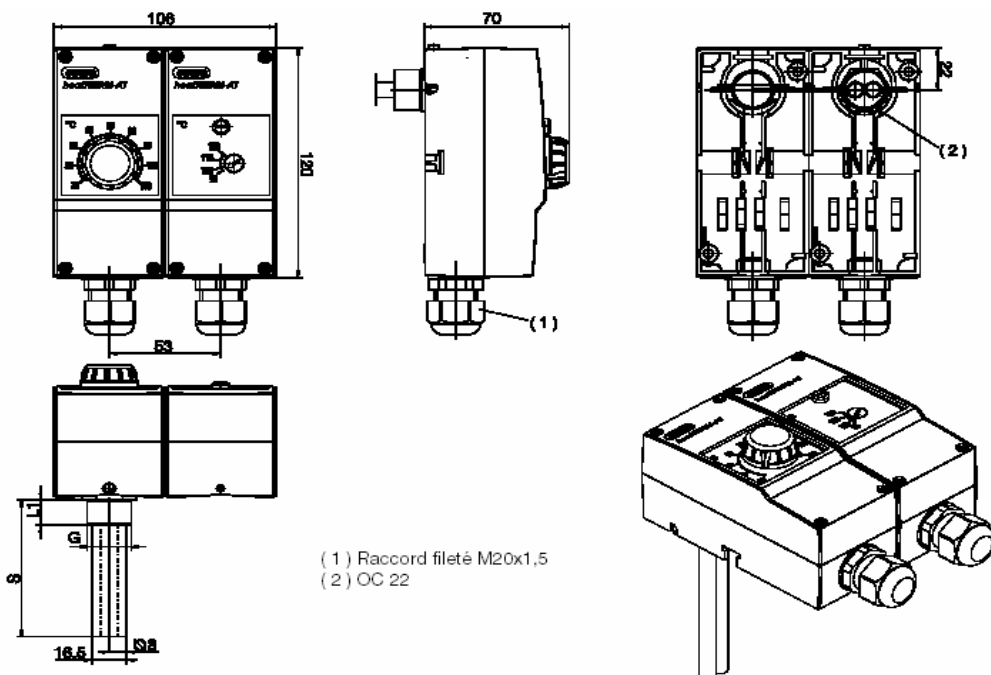


Régulateur et Contrôleur de
température d'ambiance (TR / TW)

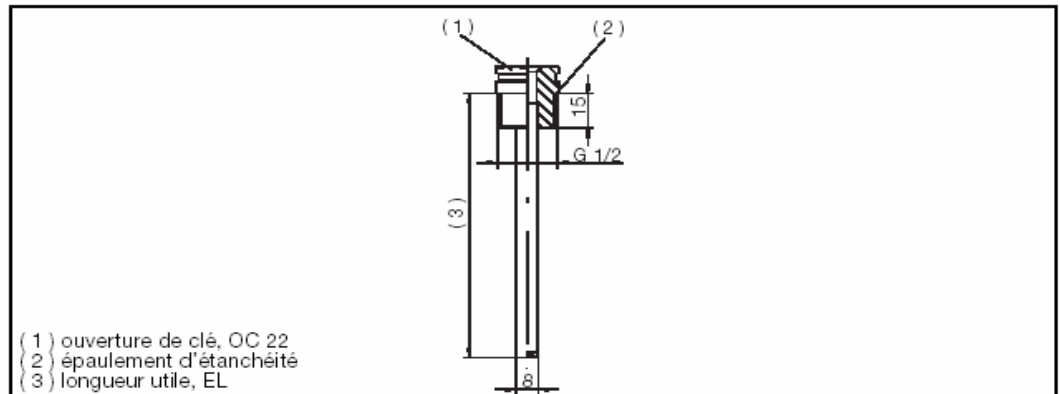
Désignation	TN	Plage	Lg. capillaire	Ø(D) x lg(S)
Régulateur de température d'ambiance avec sonde spiralée	60003191	-10 à +40°C	-	Sonde spiralée Ø17 x 95
	60003192	0 à +50°C	-	
Contrôleur de température d'ambiance avec sonde spiralée	60003193	-10 à +40°C	-	
	60003194	0 à +50°C	-	

JUMO heatTHERM-AT
F.T. 60.3070


Thermostat double fonction régulateur / contrôleur de température de sécurité (TR / STW) ou régulateur / limiteur de température de sécurité (TR / STB)

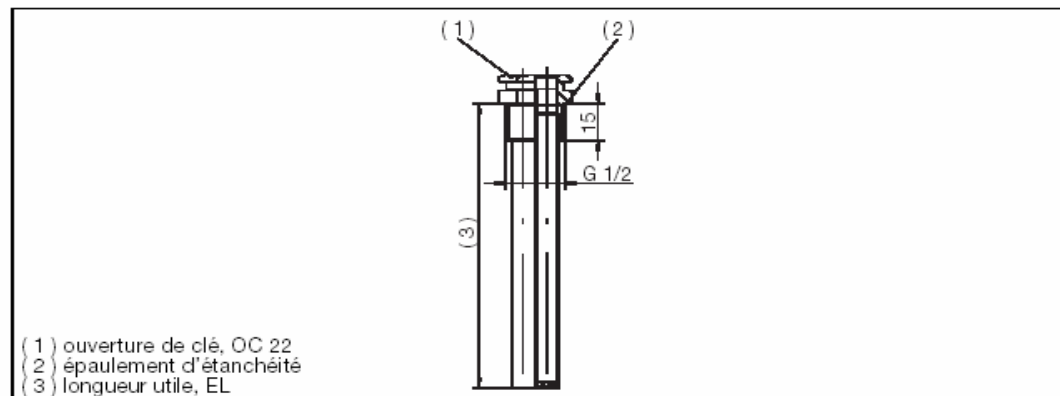


Désignation	TN	Plage	Lg. capillaire	Ø(D) x lg(S)
Régulateur de température avec double doigt de gant	60003195	0 à +120°C	2000 mm	6 x 87 ddgt 1/2", Ø8x100
Contrôleur de température de sécurité avec double doigt de gant		70 à +130°C		6 x 60 ddgt 1/2", Ø8x100
Régulateur de température avec double doigt de gant	60003196	0 à +120°C	2000 mm	6 x 87 ddgt 1/2", Ø8x100
Limiteur de température de sécurité avec double doigt de gant		70 à +130°C		6 x 60 ddgt 1/2", Ø8x100

JUMO heatTHERM-AT
F.T. 60.3070
Gaines de protection pour une sonde


Numéro d'article	Type	Symbole	Raccord	Longueur utile EL (mm)	Matériau
60/60003177	Gaine de protection à visser avec épaulement d'étanchéité	U4	G ½	100	laiton / nickelé
60/60003171				200	laiton / nickelé
60/60003172				100	acier inoxydable / AISI 316 Ti
60/60003173				200	acier inoxydable / AISI 316 Ti

En cas de combinaison de gaines de protection avec les exécutions heatTHERM-AT en stock, il faut choisir l'exécution sonde d'applique.
 Autres exécutions (type de filetage, longueur du tube plongeur, raccordement au process) sur demande –

Gaines de protection pour deux sondes


Numéro d'article	Type	Symbole	Raccord	Longueur utile EL (mm)	Matériau
60/60003178	Gaine de protection à visser avec épaulement d'étanchéité	U4	G ½	100	laiton / nickelé
60/60003174				200	laiton / nickelé
60/60003175				100	acier inoxydable / AISI 316 Ti
60/60003176				200	acier inoxydable / AISI 316 Ti

En cas de combinaison de gaines de protection avec les exécutions heatTHERM-AT en stock, il faut choisir l'exécution sonde d'applique.
 Autres exécutions (type de filetage, longueur du tube plongeur, raccordement au process) sur demande –